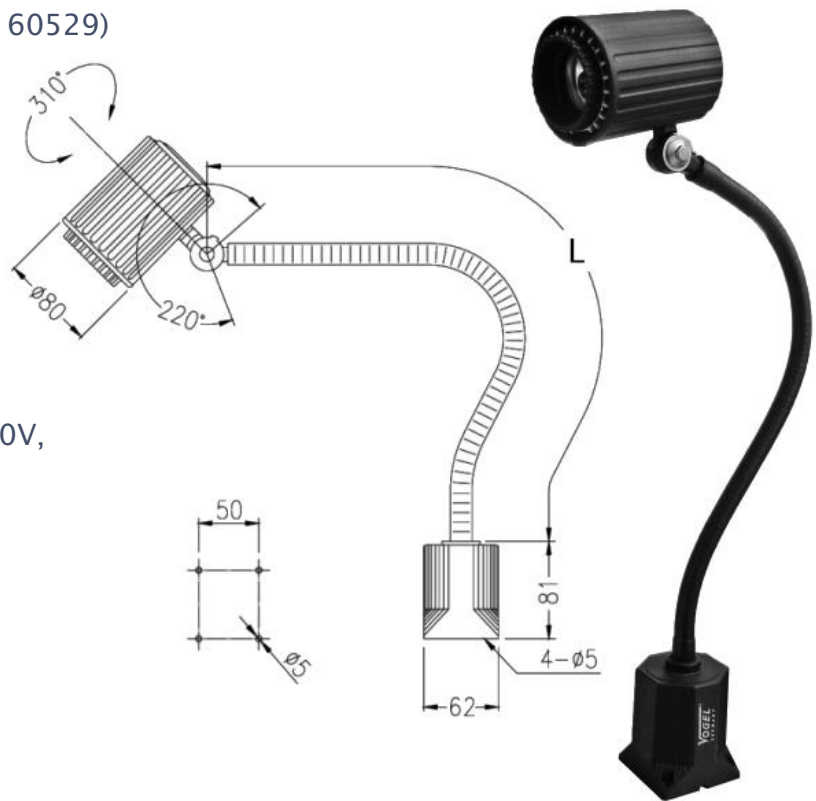


## LED Maschinenleuchte (Werkbankleuchte) > IP65 mit flexiblen Schwanenhals und extra heller Lichtquelle

- IP65 Schutzklasse (wasser- und kühlmitteldicht gem. DIN 40050 / IEC 60529)
- Doppelwandiges Leuchtkopfgehäuse zur Wärmeableitung
- Leuchtkopf im Kugelgelenk gelagert: 310° drehbar, 220° schwenkbar
- Spezial-wärmebehandelte Glasscheibe
- Mit Ein-/Aus-Schalter
- Flimmerfreies Licht auch bei Vibrationen in unruhiger Umgebung
- Standfuß zur Montage an Maschinen, Aufspannplatten u. s. w.
- Im Standfuß eingebauter Trafo mit 230V, Überspannungskategorie CAT II (bei Modell V600604 & V600605)
- 24V ohne Trafo Überspannungskategorie CAT II (bei Modell V600606 & V600607)



### Technische Daten

Artikelnr.	Volt	Watt	Armlänge L in mm	Lochabstand Fuß in mm	4 Bohrungen im Fuß Ø in mm	Gewicht in kg
V600604	230	5	465	50 x 50	5	1,65
V600605	230	5	620	50 x 50	5	1,80
V600606	24	5	465	50 x 50	5	1,52
V600607	24	5	620	50 x 50	5	167

## Quartz Halogen Maschinenleuchte > IP65 mit verstellbarem Gelenkarm

- IP65 Schutzklasse (wasser- und kühlmitteldicht gem. DIN 40050 / IEC 60529)
- Hervorragende Lichtquelle
- Komplett isolierte, spritzwassergeschützte Leuchte gem. DIN 40050 / IEC 60529
- Niedervolt-Leuchte gemäß Schutzart IP65
- Leuchtkopf im Kugelgelenk gelagert: 310° drehbar, 220° schwenkbar
- Spezial-wärmebehandelte Glasscheibe
- Leuchtkopfgehäuse aus eloxiertem Aluminium, mit gerippter Oberfläche zur besseren Wärmeableitung
- Gestänge aus eloxiertem Aluminium mit kratzfester Oberfläche
- Gelenke aus bruchsicherem, ölbeständigem Kunststoff, nicht leitend
- Standfuß zur Montage an Maschinen, Aufspannplatten u. s. w.
- 24V ohne Trafo, Überspannungskategorie CAT II



V600504

V600501

### Technische Daten

Artikelnr.	Volt	Watt	Armlänge in mm	Lochabstand Fuß in mm	4 Bohrungen im Fuß Ø in mm	Gewicht in kg
V600501	24	20	220	45 x 45	5	2,20
V600502	24	20	220 x 220	45 x 45	5	2,60